

SHS™

PARA SISTEMAS HOGAREÑOS DE ENERGÍA SOLAR DE HASTA 170 VATIOS

La reconocida alta calidad y confiabilidad de los equipos Morningstar ahora están disponibles en un controlador solar de bajo costo. **El Controlador SHS** es ideal para sistemas de electrificación rural con uno a tres paneles solares. Este controlador cumple con las especificaciones del Banco Mundial y proporciona muchas prestaciones y beneficios.



6 A ó 10 A

Beneficios de un Controlador Solar

Es importante incluir un controlador en un sistema de energía solar.

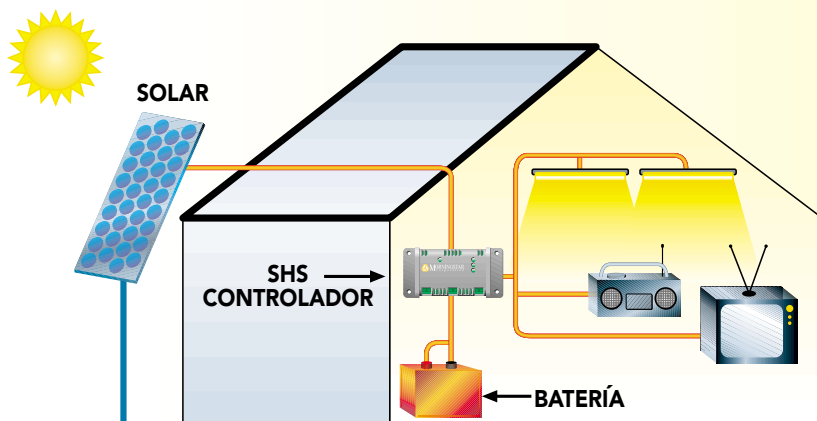
- **Reduce el costo de reemplazo de baterías**
La desconexión por bajo voltaje prolongará la vida útil de la batería. Las cargas son desconectadas automáticamente cuando la batería esta baja y son reconectadas después de recargada la batería. La carga completa incrementará la vida útil de la batería y la capacidad de almacenamiento. El controlador maximizará la cantidad de energía solar hacia la batería y evitará que la misma se seque.
- **Proporciona información de utilidad**
Los LED muestran en pantalla información sobre el estado y el nivel de la batería, lo cual ayuda al usuario a operar mejor el sistema de energía solar.

Ventajas del controlador SHS

El controlador SHS de Morningstar tiene múltiples ventajas en comparación con otros controladores:

- **Bajo Costo**
El SHS fue específicamente diseñado para satisfacer las necesidades del mercado de electrificación rural. El bajo costo es resultado del uso de la última tecnología y de un alto volumen de fabricación.
- **Alta confiabilidad**
Morningstar es un líder mundial en la provisión de controladores de carga solar. Todos nuestros controladores son diseñados para una alta calidad y una alta confiabilidad. El controlador SHS tiene un bajo régimen de fallas y prestará servicio por mucho tiempo.
- **Protecciones electrónicas**
El SHS tiene fusibles electrónicos incluidos que no necesitan reemplazo. Ninguna conexión errónea durante la instalación dañará el controlador.
- **Tropicalización**
La electrónica del SHS está protegida con una cubierta a prueba de humedad que minimiza el daño que podrían causar la humedad y los insectos que eventualmente pudieran anidar en el sistema.
- **Facilidad de uso**
El controlador SHS es completamente automático y no necesita ajustes ni selecciones por parte del usuario.

SHS™ CONTROLADOR SOLAR



INFORMACIÓN TÉCNICA

CAPACIDADES NOMINALES: (TODOS A 12 VOLTIOS)

SHS-6	100 W ó 6 A PARA EL SISTEMA DE CARGA SOLAR Y LA CARGA
SHS-10	170 W ó 10 A PARA EL SISTEMA DE CARGA SOLAR Y LA CARGA

• Punto de regulación	14.3 V	• Indicaciones de los LED	Verde: en carga Niveles de batería: verde, amarillo y rojo Rojo: advertencia de bajo voltaje y desconexión Los 3 LED destellando — indicación de errores
• Desconexión por bajo voltaje	11.5 V	• Terminales	Para tamaños de cable de hasta 4 mm ²
• Reconexión por bajo voltaje	12.6 V	• Dimensiones	15.1 x 6.6 x 3.6 cm
• Tipo de carga	PWM Serie (modulación de ancho de pulso) 4 etapas: En bruto, PWM, por incremento o "Boost" y flotante Carga compensada en temperatura	• Peso	113 g
• Protecciones electrónicas	Cortocircuito y exceso de corriente — sistema de carga solar y carga Polaridad inversa — en sistema de carga solar, en la carga y en la batería Corriente inversa por la noche Alto voltaje — en la carga Rayos — en sistema solar, en la carga y en la batería	• Consumo propio	8 mA máximo
• Tropicalización	Placa de circuito — recubrimiento según norma Terminales — protegidos contra corrosión	• Temperatura	-25°C a +50°C
		• Humedad	100% sin condensación
		• Encapsulado	IP 22
		• Cumple con normas de	CE, Banco Mundial

GARANTÍA : Período de dos años de garantía. Póngase en contacto con Morningstar o su distribuidor autorizado para conocer los términos completos.

DISTRIBUIDOR MORNINGSTAR AUTORIZADO:

MORNINGSTAR
corporation

1098 Washington Crossing Road
Washington Crossing, PA 18977 EUA
Tel: +1 215-321-4457 Fax: +1 215-321-4458
E-mail: info@morningstarcorp.com
Website: www.morningstarcorp.com

